

Заместитель министра - начальник управления
использования, воспроизводства лесов, ведения
государственного лесного реестра и инвестиций
Министерства природных ресурсов
и экологии Калужской
области

П.В. Кобозев

17.09.2021

Акт

лесопатологического обследования N 24/21

лесных насаждений ГКУ КО «Жуковское лесничество»

Калужской области

Способ лесопатологического обследования: Визуальное

Инструментальное V

Место проведения

Участковое лесничество	Урочище (дача)	Квартал (кварталы)	Выдел (выделы)	Площадь, га	ЛП выдел	Площадь ЛП выдела
Угодско-Заводское		29	23	3,4	-	-

Лесопатологическое обследование проведено на общей 3,4 га.

Кадастровый номер участка: 40:07:000000:816

Документ о праве пользования: -

вид разрешенного использования лесов: -

2. Инструментальное (детальное) обследование лесных насаждений.

2.1 . Лесничество Жуковское
Участковое лесничество Угодско-Заводское
Урочище (дача) - Квартал 29 Выдел 23
Лесопатологический выдел -

Наличие ограничений или особенностей участка, влияющих на назначение СОМ:

в выделе имеется ООПТ.

(отметка о наличии ООПТ, ОЗУ, водоохранной зоны, радиоактивного загрязнения лесов, угрозы возникновения очагов вредных организмов или пожарной опасности в лесах)

2.2. Фактическая таксационная характеристика лесного насаждения

соответствует таксационному описанию.

Ведомость лесных участков с выявленными несоответствиями таксационным описаниям (Приложение 1) не прилагается

2.3. Состояние насаждений:

устойчивое ($СКС < 1,50$)
с нарушенной устойчивостью ($СКС \geq 1,51 - \leq 4,50$)
с утраченной устойчивостью ($СКС \geq 4,51$)

2.4. Средневзвешенная категория состояния 1,51

Причины ослабления, повреждения насаждения:

воздействия шквалистых и ураганных ветров прошлых лет, повлекшие слом стволов деревьев (код 822); воздействия сильных ветров прошлых лет, повлекшие наклон более 10° , изгиб или вывал деревьев (код 821). Данные причины определены по следующим признакам: слом ствола под кроной прошлых лет; обрыв корней (вывал) прошлых лет.

2.5. Выборке подлежит 3,9 % деревьев по запасу, в том числе:

без признаков ослабления 0 %, Причины назначения: _____

ослабленных 0 %, Причины назначения: _____

сильно ослабленных 0 %, Причины назначения: _____

усыхающих 0 %, Причины назначения: _____

свежего сухостоя 0 %, _____

свежего ветровала 0 %, _____

свежего бурелома 0 %, _____

старого сухостоя 0 %, _____

старого ветровала 1,3 %, _____

старого бурелома 2,6 %.

2.6. Полнота лесного насаждения после уборки деревьев, подлежащих рубке, составит: 0,6.

Критическая полнота для данной категории лесных насаждений и преобладающей породы составляет: 0,5

ЗАКЛЮЧЕНИЕ к инструментальному обследованию участка.

С целью предотвращения негативных процессов, снижения ущерба от их воздействия назначено: *не требует мероприятий.*

Участковое лесничество	Урочище (дача)	Квартал	Выдел	Площадь выдела, га	Лесопатологический выдел	Площадь лесопатологического выдела	Вид мероприятия	Площадь мероприятия, га	Породы	Доля выбираемой древесины по запасу, %	Рекомендуемый срок проведения мероприятия
1	2	3	4	5	6	7	8	9	10	11	12
Угольско-Заводское	.	29	23	3,4	-	-	не требует мероприятий	-	-	-	-

Ведомость временной пробной площади и абрис участка прилагаются (приложение 2 и 3 к Акту).

РЕКОМЕНДАЦИИ по проведению мероприятий, не относящихся к мероприятиям по предупреждению распространения вредных организмов *нет.*

Дата проведения ЛПО: 04.08.2021 года.

Дата составления документа: 30.08.2021 года.

Исполнитель работ по проведению лесопатологического обследования

Фамилия, имя и отчество (при наличии) Бубнов А.В.

Организация филиал ФБУ "Рослесозащита" - "ЦЗЛ Калужской области"

Должность зам. нач. отдела

Подпись _____

Телефон 8 (4842) 56-22-57

ВРЕМЕННАЯ ПРОБНАЯ ПЛОЩАДЬ № 1

1.1 Субъект Российской Федерации: Калужская область
 Лесничество Жуковское
 Участковое лесничество: Угодско-Заводское
 Урочище (дача): -
 Квартал 29 Выдел 23 Площадь выдела 3,4 га.
 Лесопатологический выдел: - Площадь лесопатологического выдела -

1.2 Метод перече́та: ленточная пробная площадь.

Количество лент / площадок: 1
 Размеры площадок (длина x ширина/радиус): 110x30 м.
 Размер временной пробной площади: Размер временной пробной площади: 0,33 га.

1.3 Фактическая таксационная характеристика насаждения:

Состав: БЕ2С1Б1Ос возраст 65 лет тип леса ЧЕР
 полнота 0,6 ; бонитет 1 ; запас на га 260 кбм.
 возобновление отсутствует.

1.4 Номер очага вредных организмов: б/н.

Тип очага вредных организмов: -


Фаза развития очага вредных организмов: -

1.5 Причина ослабления, повреждения насаждения и время:

воздействия шквалистых и ураганных ветров прошлых лет, повлекшие слом стволов деревьев (код 822); воздействия сильных ветров прошлых лет, повлекшие наклон более 10°, изгиб или вывал деревьев (код 821). Время повреждения: 2019-2020 гг. Состояние насаждения: ослабленное, Средневзвешенная категория состояния насаждения: 1,51.

1.6 Назначенные мероприятия: не требует мероприятий.

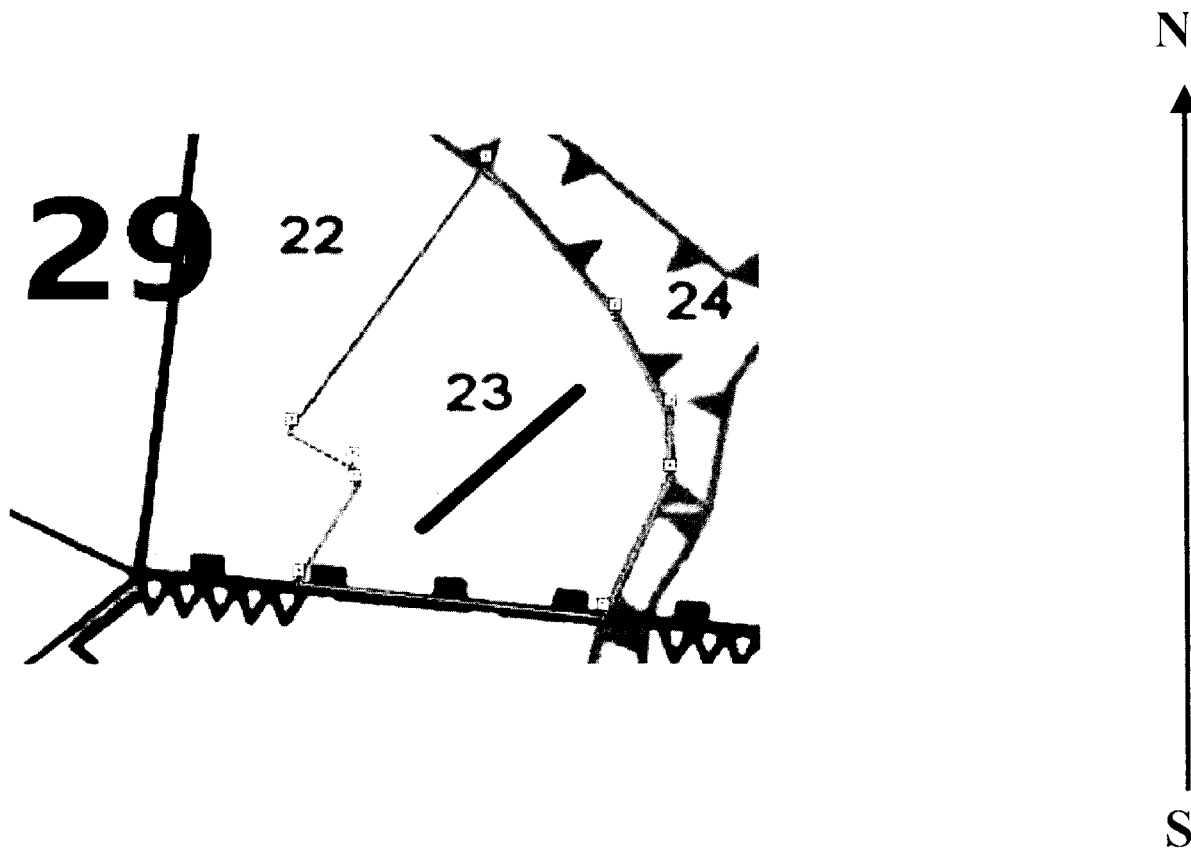
Исполнитель работ по проведению лесопатологического обследования:

Фамилия, имя
 и отчество (при наличии) Бубнов А.В. Подпись 

Дата составления документа: 30.08.2021 года.

Абрис участка

Масштаб 1:5000



Условные обозначения:		граница мероприятия		ленты перечета		
-----------------------	--	---------------------	--	----------------	--	--

№ квартала	№ выдела	№ ИП выдела	Размеры ленты (круговой площадки) перечета					Координаты ИП	
			№ ленты	Длина, м	Ширина, м	Радиус, м	Площадь, га		
29	23	-	1	110	30	-	0,33	55,040986	36,695725

Номера точек	Координаты		Длина, м
1->2	55,04219°	36,6949°	110,2
2->3	55,04142°	36,69597°	64,6
3->4	55,0409°	36,69643°	39,5
4->5	55,04054°	36,69644°	91
5->6	55,03978°	36,69594°	157
6->7	55,03991°	36,69349°	64,5
7->8	55,04043°	36,69392°	14
8->9	55,04056°	36,69389°	37,5
9->1	55,04073°	36,69339°	188,8

Исполнитель работ по проведению лесопатологического обследования:

Фамилия, имя

и отчество (при наличии)

Бубнов А.В.

Подпись

Дата составления документа:

30.08.2021 года.



